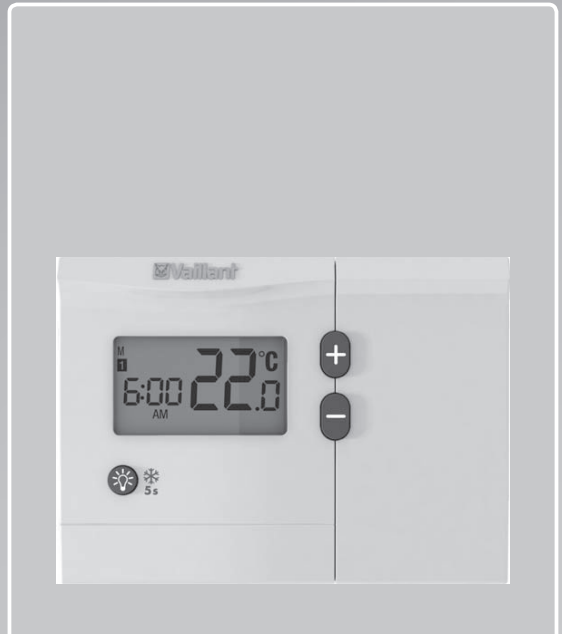


Za korisnika

## Uputstvo za upotrebu



VRT 250; VRT 250f

RS ; BArs

Izdavač/proizvođač

Vaillant GmbH

Berghauser Str. 40 | D-42859 Remscheid  
Telefon 021 91 18-0 | Telefax 021 91 18-28 10  
info@vaillant.de | www.vaillant.de

 Vaillant

# 1 Bezbednost

## 1 Bezbednost

### 1.1 Opšte bezbednosne napomene

#### 1.1.1 Instalacija samo od strane instalatera

Instalaciju, inspekciju, održavanje i servisiranje proizvoda kao i podešavanje gasa sme da vrši samo instalater.

#### 1.1.2 Opasnost od pogrešnog rukovanja

Zbog pogrešnog rukovanja možete sami sebi da naškodite i da prouzrokuje materijalne štete.

- ▶ Pažljivo pročitajte priloženo uputstvo i sva suvažeća dokumenta, naročito poglavlje "Sigurnost" i upozoravajuće napomene.

#### 1.1.3 Opasnost usled neispravnog funkcionisanja

- ▶ Vodite računa o tome da vazduh u prostoriji može slobodno da cirkuliše oko regulatora i da regulator ne bude pokriven nameštajem, zavesama i drugim predmetima.
- ▶ Vodite računa da svi ventili grejnih tela u prostoriji u kojoj je montiran regulator, budu potpuno otvoreni.

- ▶ Radite sa sistemom grejanja samo ako je u tehnički besprekornom stanju.
- ▶ Odmah otklonite smetnje i oštećenja, koja negativno utiču na bezbednost.

#### 1.1.4 Oštećenje usled smrzavanja zbog isključivanja proizvoda

Ako isključujete sistem grejanja, može doći do oštećenja delova sistema grejanja usled smrzavanja.

- ▶ Nemojte isključivati izvor toplote iz električne mreže.
- ▶ Ostavite glavni prekidač sistema grejanja u položaju „1”.

#### 1.1.5 Oštećenje usled smrzavanja zbog previše niske sobne temperature

Kod previše niskog podešavanja sobne temperature u pojedinim prostorijama, može doći do oštećenja sistema grejanja usled smrzavanja.

- ▶ Obezbedite da u toku perioda mraza sistem grejanja ostane u pogonu i da se sve prostorije i u toku vašeg odsustva dovoljno zagrevaju.
- ▶ Vodite računa o funkciji zaštite od smrzavanja.

## 1.2 Namenska upotreba uređaja

Pri nepravilnoj ili nenamenskoj upotrebi mogu nastati opasnosti po zdravlje i život operatera postrojenja ili trećih lica, odn. do narušavanja kvaliteta proizvoda i drugih materijalnih vrednosti.

Ovaj proizvod nije predviđen za korišćenje od strane osoba (uključujući decu) sa ograničenim fizičkim, senzoričkim ili intelektualnim sposobnostima ili osoba bez isklustva i/ili znanja, osim ako su pod nadzorom osobe koja je zadužena za njihovu bezbednost ili ako su od te osobe dobili uputstva za korišćenje proizvoda.

Deca moraju biti pod nadzorom kako bi se obezbedilo da se ne igraju proizvodom.

Pomoću ovog regulatora može da se upravlja sistemom grejanja sa kotlom za grejanje.

Namenska upotreba obuhvata:


- pridržavanje priloženih uputstava za upotrebu, instalaciju i održavanje uređaja, kao i svih ostalih komponenata sistema
- poštovanje svih uslova za inspekciju i održavanje navedenih u uputstvima.

Upotreba koja se razlikuje od one opisane u ovom uputstvu ili upotreba koja izlazi izvan

okvira ovde opisane upotrebe, smatraće se nenamenskom.

Nenamenska je i svaka neposredna komercijalna i industrijska upotreba.

## 1.3 CE-oznaka

 CE-oznakom se dokumentuje da proizvodi ispunjavaju osnovne zahteve važećih smernica u skladu sa tipskom pločicom.

## 2 Napomene o dokumentaciji

### 2.1 Pridrţavanje propratne vaţeće dokumentacije

- Obavezno se pridrţavajte svih uputstava za upotrebu koja su priloţena komponentama postrojenja.

### 2.2 Čuvanje dokumentacije

- Čuvajte ovo uputstvo, kao i svu drugu dokumentaciju radi kasnijeg korišćenja.

## 3 Opis uređaja

### 3.1 Oblast vaţenja uputstava

Ovo uputstvo vaţi isključivo za sledeće uređaje:

#### Tipovi proizvoda i brojevi artikala

	Srbija
VRT 250	0020182066
VRT 250f	0020182069

Broj artikla uređaja pronaći ćete na tipskoj pločici.

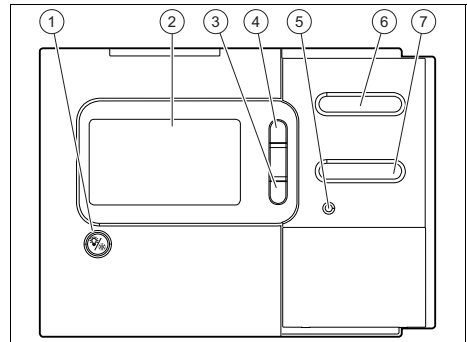
### 3.2 Serijski broj

Sedma do 16. cifra serijskog broja čine broj artikla.

Serijski broj se nalazi na pločici na zadnjoj strani sobnog termostata.

## 3.3 Konstrukcija uređaja

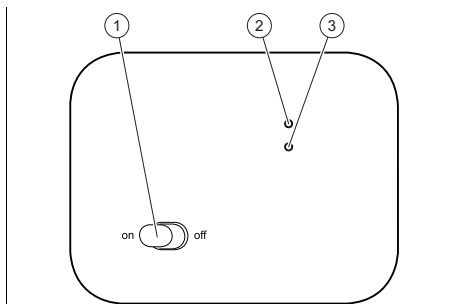
### 3.3.1 Pregled komandnih elemenata Sobni termostat



- 1 Taster za pozadinsko osvetljenje i zaštitu od smrzavanja
- 2 Displej
- 3 Taster za podešavanje (smanjivanje vrednosti ili prolazak kroz opcije izbora)
- 4 Taster za podešavanje (povećavanje vrednosti ili prolazak kroz opcije izbora)
- 5 Tastera za otklanjanje smetnji
- 6 Taster za izbor i potvrdu
- 7 Taster za učitavanje programiranja

## Jedinica radio prijemnika

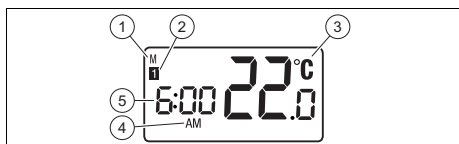
**Oblast važenja:** Bežični sobni termostat



- 1 ON/OFF prekidač
- 2 Zeleni LED svjetli (zahtev za grejanje se prenosi između jedinice radio prijemnika i sobnog termostata)
- 3 Crveni LED svjetli (jedinica radio prijemnika je uključena)

## 4 Rukovanje

### 4.1 Opis osnovnog prikaza



- 1 Dani u nedelji
- 2 Vreme rada programa od 1 do 5
- 3 Prikaz sobne temperature (5 do 45 °C) odn. zadate temperature u režimu podešavanja (5 bis 35 °C)
- 4 Format vremena Prepodne (AM), Popodne (PM)
- 5 Vreme od 1 do 12

#### 4.1.1 Dani u nedelji

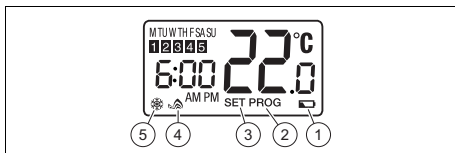
Ponedjeljak	M
Utorak	TU
Sreda	W

Četvrtak	TH
Petak	F
Subota	SA
Nedelja	SU

### 4.1.2 Vremena tokom dana

12 am	0 časova
1 am	1 čas
11 am	11 časova
12 pm	12 časova
1 pm	13 časova
11 pm	23 časa

### 4.2 Opis prikaza različitih funkcija



- 1 Baterije slabe
- 2 Podešavanje trenutnog programiranja grejanja
- 3 Podešavanje privremene promene / zadate temperature u skladu sa programiranjem
- 4 Kotlu za grejanje se šalje zahtev za grejanje
- 5 Aktivirana zaštita od smrzavanja

## 5 Način funkcionisanja i podešavanja

### 5.1 Princip podešavanja

Tokom procesa podešavanja na displeju radi obrade treperi izabrana vrednost.

- ▶ Radi promene izabranog podešavanja pritisnite tastere « +\- ».
- ▶ Radi potvrde podešavanja pritisnite taster **«U redu»**.

◁ Bira se sledeće podešavanje.

### 5.2 Podešavanje vremena i datuma

1. Pritisnite istovremeno tastere **«U redu/Meni»** 3 sekunde.
  - ◁ Na displeju trepće vrednost izabrana za obradu.
2. Podesite sate.
3. Radi promene izabranog podešavanja pritisnite tastere « +\- ».
4. Radi potvrde podešavanja pritisnite taster **«U redu»**.
5. Podesite minute.
6. Radi promene izabranog podešavanja pritisnite tastere « +\- ».
7. Radi potvrde podešavanja pritisnite taster **«U redu»**.
8. Izaberite aktuelni datum.
9. Radi promene izabranog podešavanja pritisnite tastere « +\- ».
10. Radi potvrde podešavanja pritisnite taster **«U redu»**.
11. Radi završetka programiranja pritisnite taster **«Meni»**.

### 5.3 Podešavanje grejanja

#### 5.3.1 Korišćenje programiranja grejanja

Sobni termostat upravlja sistemom grejanja u skladu sa sobnom temperaturom i programiranjem.

U uređaju je raspoloživo programiranje (fabričko podešavanje). Ovo programiranje u zavisnosti od izabranog režima programa-

miranja (5-2 ili 7) morate individualno da prilagodite (vremena za režim rada i zadate sobne temperature po želji).

#### 5.3.2 Programiranje grejanja



##### Napomena

Sobni termostat raspolaže sa 2 režima programiranja: „5-2“ i „7“. Režim programiranja se bira pri instalaciji sobnog termostata.



##### Napomena

„5-2“ (fabričko podešavanje): Programiranje se vrši u 2 dnevna bloka (5 radnih dana i 2 dana vikenda). „7“: Programiranje se vrši individualno za svaki dan nedelje.

1. Pritisnite taster **«Meni»**.
  - ◁ Blok dana odnosno dan treperi na displeju.
  - ◁ **SET PROG** se prikazuje na displeju.
2. Pomoću tastera « +\- » birajte blok dana odnosno dan, za koji treba da se primeni individualno podešavanje.

**Uslovi:** Režim programiranja: «5-2» (Zadata vrednost)

- ▶ Da biste programirali grejanje za dane u nedelji (M, TU, W, TH, F) birajte blok dana „5“.
- ▶ Da biste programirali grejanje za dane u nedelji (SA, SU) birajte blok dana „2“.



##### Napomena

Podešavanja bloka sa 5 dana i bloka sa 2 dana mogu biti različita.

**Uslovi:** Režim programiranja: «7»

- ▶ Da biste programirali grejanje za svaki dan u nedelji dan vikenda (M, TU, W, TH, F, SA, SU) birajte dan, za koji treba da se primeni individualno podešavanje.



### Napomena

Podešavanja za 7 dana mogu biti različita.



### Napomena

7 dana u nedelji morate individualno da programirate.

3. Pritisnite taster **«U redu»**, kako biste potvrdili izbor bloka dana odnosno dana.



### Napomena

Vreme režima rada programa počinje u 12:00 (AM) i završava se u 11:50 (PM).



### Napomena

Podešeno vreme odgovara početku izabranog vremena za režim rada programa. Kraj vremena za režim rada programa odgovara vremenu, koje se podešava za početak sledećeg vremena za režim rada.

4. Podesite sate.
5. Radi promene izabranog podešavanja pritisnite tastere **« +\»**.
6. Radi potvrde podešavanja pritisnite taster **«U redu»**.
7. Podesite minute.
8. Radi promene izabranog podešavanja pritisnite tastere **« +\»**.
9. Radi potvrde podešavanja pritisnite taster **«U redu»**.
10. Podesite željenu zadatu sobnu temperaturu za izabrano vreme za režim rada programa.
11. Radi promene izabranog podešavanja pritisnite tastere **« +\»**.
12. Radi potvrde podešavanja pritisnite taster **«U redu»**.
13. Nastavite sa programiranjem sledećih vremena za režim rada (5 vremena za

režim rada programa po bloku dana odnosno danu).



### Napomena

Fabrička podešavanja važe standardno za 5 vremena za režim rada programa.

Morate da programirate 5 vremena za režim rada programa, kako biste promenili standardna fabrička podešavanja.

14. Ukoliko ne koristite 5 vremena za režim rada programa, onda ponovite poslednje podešavanje za preostala vremena za režim rada po bloku dana odnosno danu.
15. Radi završetka programiranja pritisnite taster **«Meni»**.



### Napomena

Ako 15 sekundi ne pritisnete taster, programiranje će se automatski memorisati i pojaviće se osnovni prikaz.

## 5.3.3 Prikaz aktuelne zadate temperature

- ▶ Pritisnite jedan od tastera **« +\»** radi prikaza zadate temperature.
  - ◁ SET se prikazuje na displeju.
  - ◁ Aktuelna zadata temperatura se prikazuje 3 sekunde.

## 5.3.4 Privremena promena aktuelnog programiranja

1. Pritisnite jedan od tastera **« +\»** radi prikaza zadate temperature.
2. Radi promene izabranog podešavanja pritisnite tastere **« +\»**.
  - ◁ SET se prikazuje na displeju.
  - ◁ Podešena sobna temperatura trepće 3 sekunde.

- ◁ Vreme rada programiranja grejanja na displeju se gasi.



### Napomena

Privremena promena je aktivna samo do sledeće promene temperature programa grejanja.

## 5.3.5 Resetovati na fabrička podešavanja

- ▶ Pritisnite taster RESET.
  - ◁ Pri ovom postupku se brišu sva lična podešavanja sobnog termostata.

## 5.4 Privremeno stavljanje van pogona

Privremenim stavljanjem van pogona je moguće sačuvati baterije.

U tom slučaju sobni termostat više ne šalje zahtev za grejanje kotlu za grejanje.

- ▶ Pritisnite istovremeno tastere « +\-» 3 sekunde.
  - ◁ Aktivirano je privremeno stavljanje van pogona.
  - ◁ Displej je isključen.
  - ◁ Sve funkcije grejanja su deaktivirane.
  - ◁ Uređaj ažurira vreme koje na displeju nije vidljivo.
- ▶ Za ponovno uključivanje pritisnite taster.
  - ◁ Deaktivirano je privremeno stavljanje van pogona.
  - ◁ Uređaj nastavlja rad zavisno od programiranja.

## 5.5 Zaštita od smrzavanja

Funkcija zaštite od smrzavanja štiti grejni sistem i stan od šteta usled smrzavanja.

Temperatura zaštite od smrzavanja je fiksno podešena na 5 °C.

Program grejanja se deaktivira.

- ▶ Pritisnite taster « \*» 5 sekunde.
  - ◁ Simbol \* treperi na displeju.
  - ◁ Zaštita od smrzavanja je aktivirana.

- Zadana sobna temperatura za zaštitu od smrzavanja 5 °C

- ▶ Pritisnite taster « \*» 5 sekunde.
  - ◁ Simbol \* se gasi na displeju.
  - ◁ Zaštita od smrzavanja je deaktivirana.

## 6 Nega i održavanje

### 6.1 Čišćenje regulatora

1. Očistite kućište regulatora vlažnom krpom.
2. Nemojte da koristite abrazivna sredstva niti sredstva za čišćenje, koja mogu da oštete komandne elemente ili displej.

### 6.2 Detekcija i otklanjanje smetnji

**Uslovi:** Sobna temperatura ne dostiže programiranu temperaturu.

- ▶ Proverite da li su termostatski ventili na grejnim telima prostorije u kojoj je instaliran uređaj, otvoreni do kraja.

**Uslovi:** Displej sobnog termostata je isključen.

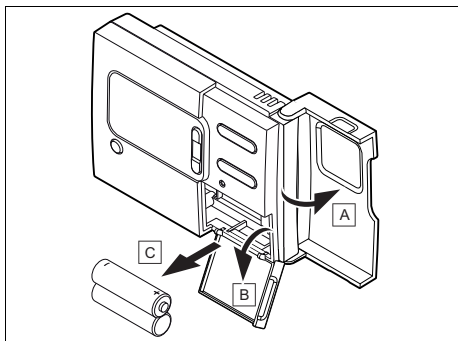
- ▶ Proverite da li su baterije sobnog termostata pravilno stavljene u pregradu za baterije.
- ▶ Proverite pravilan polaritet baterija.
- ▶ Uverite se da baterije nisu prazne.

**Uslovi:** Greška pri prenosu

- ▶ Uverite se da je kotao za grejanje uključen.
- ▶ Proverite da li su baterije sobnog termostata pravilno stavljene u pregradu za baterije.
- ▶ Proverite pravilan polaritet baterija.
- ▶ Uverite se da baterije nisu prazne.



## 6.3 Zamena baterija



1. Otvorite poklopac pregrade za baterije sobnog termostata.
2. Izvadite baterije.
3. Zamenite baterije novim ALKALNIM baterijama tipa AA LR6 uz uzimanje u obzir polariteta (smer plus i minus pola).

## 7 Konačno stavljanje van pogona proizvoda

- ▶ Pustite da instalater stavi proizvod konačno van pogona.

## 8 Odlaganje proizvoda i dodatne opreme

- ▶ Nemojte odlagati ni proizvod ni dodatnu opremu zajedno sa kućnim smećem.
- ▶ Pobrinite se da se proizvod i sva dodatna oprema odlože u skladu s propisima.
- ▶ Vodite računa o svim relevantnim propisima.

## 9 Garancija i servisna služba za korisnike

### 9.1 Garancija

Informacije o garanciji proizvođača možete da dobijete na adresi za kontakt navedenoj na poledini.

### 9.2 Služba za korisnike

Podaci za kontakt naše službe za korisnike možete pronaći na adresi datoj na poledini ili na [www.vaillant.rs](http://www.vaillant.rs).







0020177263\_02 ■ 25.07.2014

**Vaillant GmbH - Predstavništvo u Srbiji**

Radnička 59 ■ 11030 Beograd  
tel. 011 35 40-050 ■ tel. 011 35 40-250  
tel. 011 35 40-466 ■ fax 011 25 44-390  
info@vaillant.rs ■ www.vaillant.rs

**Vaillant d.o.o.**

Zvornička 9 ■ BiH Sarajevo  
Tel. 033 61 06 35 ■ Fax 033 61 06 42  
semir.botic@vaillant.com ■ www.vaillant.ba

© Ova uputstva i njihovi delovi su zaštićena autorskim pravima i smeju da se umnožavaju ili distribuiraju samo uz pismenu saglasnost proizvođača.